

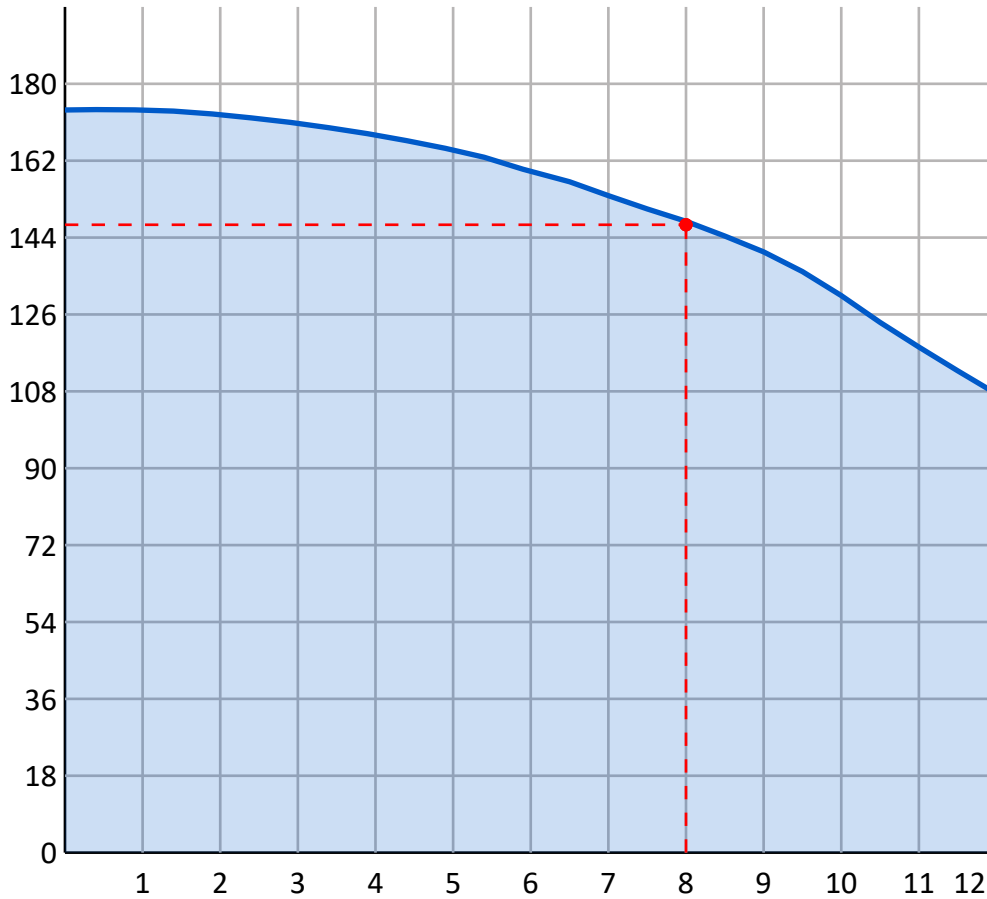


# График производительности насоса

Тип насоса:  
Jetex V/VS 08/16  
Многоступенчатые  
насосы

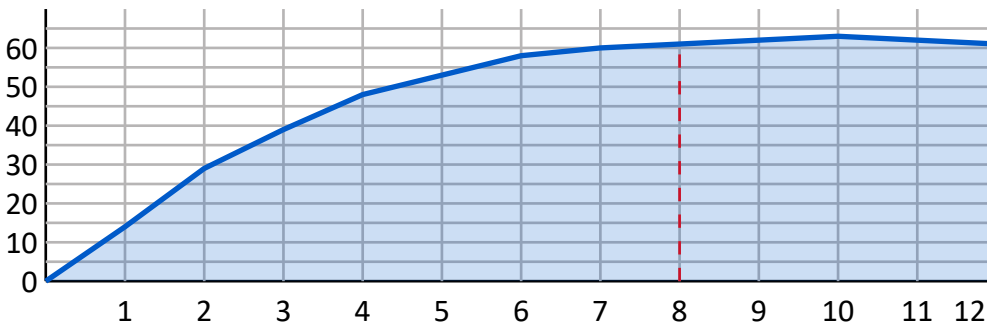
|  |       |                       |                     |                   |                    |
|--|-------|-----------------------|---------------------|-------------------|--------------------|
| Q  | H     | Используемая мощность | Энергоэффективность | Скорость вращения | Тип двигателя      |
| 8.0 м <sup>3</sup> /ч  | 147 м | 5.12 кВт              | 93.09%              | 2850 об/мин       | АИР100L2           |
| Гидравлические рабочие характеристики приняты при температуре воды 20 °С, атмосферном давлении 1,01 бар и удельном весе 1 гр/см <sup>3</sup> . ISO 9906. Прил. А |       |                       |                     | NPSH              | Мощность двигателя |
|  |       |                       |                     | 0.75 м            | 5.5 кВт            |

H, м

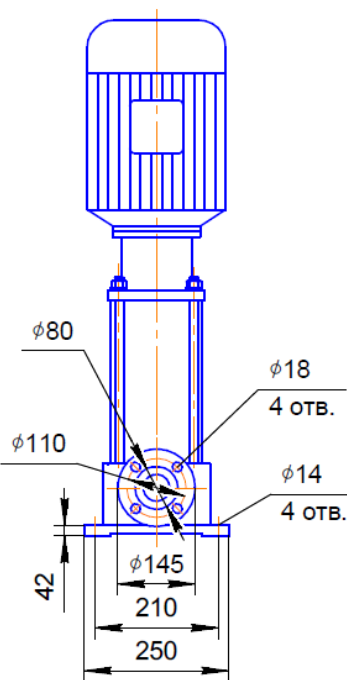
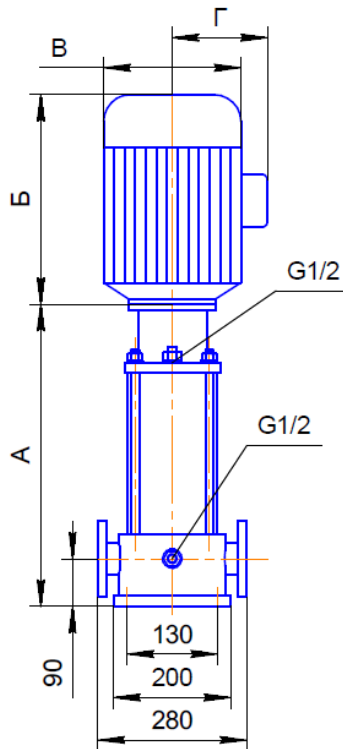


Q, м<sup>3</sup>/час

КПД, %



Q, м<sup>3</sup>/час



### Характеристики насоса

|                                 |                        |
|---------------------------------|------------------------|
| Тип                             | Jetex V/VS 08          |
| Число ступеней                  | 16                     |
| Максимальная производительность | 12,0 м <sup>3</sup> /ч |
| Максимальный напор              | 166 м                  |
| Входной/выходной патрубок       | DN 40                  |
| Гидравлический КПД              | 61.0%                  |
| NPSH                            | 0.75 м                 |

### Материалы

|                |                                |
|----------------|--------------------------------|
| Основание      | Чугун (VS - Нержавеющая Сталь) |
| Рабочее колесо | Нержавеющая Сталь              |
| Вал            | Нержавеющая Сталь              |
| Камера         | Нержавеющая Сталь              |

Тип торцевого уплотнения: EUBV(EQQE, EQQV, EUUE опцион.)

### Характеристики электродвигателя

|                           |             |
|---------------------------|-------------|
| Тип двигателя             | AIP100L2    |
| Мощность                  | 5,5 кВт     |
| Напряжение питания        | 380 В       |
| Номинальный ток           | 11,2 А      |
| Частота сети              | 50 Гц       |
| cos φ                     | 0,9         |
| Скорость вращения         | 2850 об/мин |
| Степень защиты            | IP 55       |
| Класс энергоэффективности | IE2         |
| Энергоэффективность       | 88%         |
| Подшипник                 | NSK         |
| Класс изоляции            | F           |

### Габаритные размеры

|                             |         |
|-----------------------------|---------|
| Длина насоса(A)             | 834 мм  |
| Длина электродвигателя(Б)   | 395 мм  |
| Общая длина(A+Б)            | 1229 мм |
| Диаметр насоса(В)           | 258 мм  |
| Диаметр электродвигателя(Г) | 188 мм  |
| Вес                         | 96 кг   |
| Подключение                 | DN 40   |



Электрическая схема подключения насоса